



Aşağıdaki heceleri birleştiriniz. Oluşan kelimeleri yazıp okuyunuz.

ya

- na
- ka
- ra
- ma
- sa



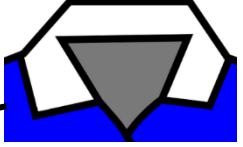
na

ka

ra

ma

sa



## OTLAT

Yasin, o on iki koyun kimin?

O on iki koyun Yunus'un.

Yunus koyunlar ne yer?

Koyunlar ot yer, yem yer.

Yunus otlak yakın mı?

Yunus kalk, koyunları otlat.

Yunus, koyunları otlakta otlat.

Yunus'un koyunları otlakta otluyor.

