

SÖZLÜK SIRASI – (Alfabetik Sıralama)

karınca - gemi - papatya

Doruk, yukarıdaki kelimelerin anlamlarını öğrenmek istiyor.

✓ Nereye bakması gerekiyor?

Kelimelerin anlamlarını öğrenmek için sözlüğe bakması gerekiyor.

✓ Sözlükte hangi kelime daha önce gelir?

Sözlük Nedir?

Bir dilin bütün ya da belli bir çağda kullanılmış sözcük ve deyimlerini alfabe (abece) sırasına göre alarak tanımlarını yapan, açıklayan ya da başka dillerdeki karşılıklarını veren yapıştırır.

Sözlükteki kelimelerin sıralanışının özel bir düzeni vardır. Bu düzen sözcüklerin ilk harflerine göre yapılır. Bunun için harflerin **alfabe sırasını** çok iyi bilmemiz gerekir.



Alfabemizdeki Harflerin Sıralanışı

1	2	3	4	5	6	7	8	9	10	11	12	13	14	15
a	b	c	ç	d	e	f	g	ğ	h	ı	i	j	k	l

16	17	18	19	20	21	22	23	24	25	26	27	28	29
m	n	o	ö	p	r	s	ş	t	u	ü	v	y	z

karınca gemi ppapatya → 1 gemi 2 karınca 3 ppapatya

Kelimeleri sözlük sırasına göre sıralarken önce kelimelerin ilk harfine bakarız. Kelimeleri, ilk harflerinin alfabetik sıralanışına göre sıralarız.

köpek kitap kalem → 1 kalem 2 kitap 3 köpek

İlk harfleri aynı olan kelimelerin sözlük sıralamasını yapmak için ikinci harflerine bakarız. Kelimeleri, ikinci harflerinin alfabetik sıralanışına göre sıralarız.

Aşağıdaki kelimeleri sözcük sırasına göre örnekteki gibi numarandıralım.

çilek (2) bayrak (1) durak (3) börek () gemi () para ()

masa () mum () mendil () semer () sis () sıra ()

dere () davul () dans () masa () mum () mendil ()

SÖZLÜK SIRASI

Aşağıdaki kelimeleri sözlük sırasına göre kutucuklara yazalım.

karınca – saat – sandalye – kapı - pencere

--	--	--	--	--

lale – lamba – leylek – lokma - limon

--	--	--	--	--

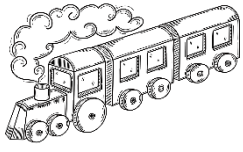

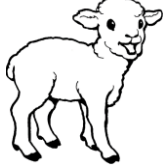


nane – nine – naylon – deve - çanta

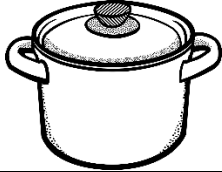




--	--	--	--	--

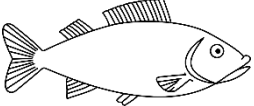


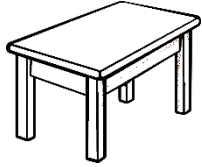
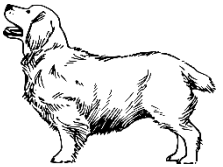
tencere – tarak – kanarya – tazı - kilim

--	--	--	--	--

Aşağıda verilen görsellerin önce adlarını noktalı yerlere yazalım. Sonra da yazdığımız adları sözlük sırasına göre sıralayarak tekrar yazalım.

				
.....

				
.....

				
.....