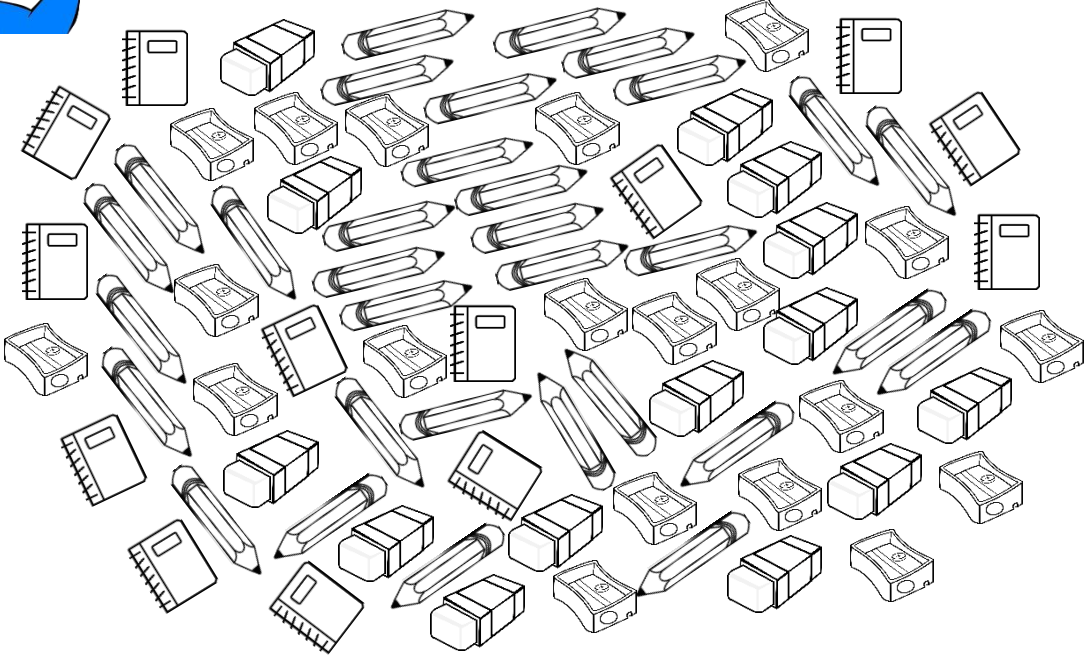


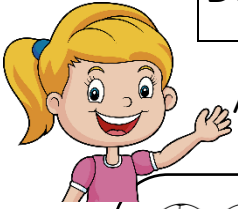
DOĞAL SAYILAR (Nesne Sayılarını Bulalım)



Aşağıdaki nesnelere ayrı ayrı sayıp aşağıdaki boşluklara yazınız.



Kurşun Kalem Sayısı
Silgi Sayısı
Kalemıraş Sayısı
Defter Sayısı



Aşağıdaki nesnelerin sayılarını yanlarındaki kutucuklara yazınız.

