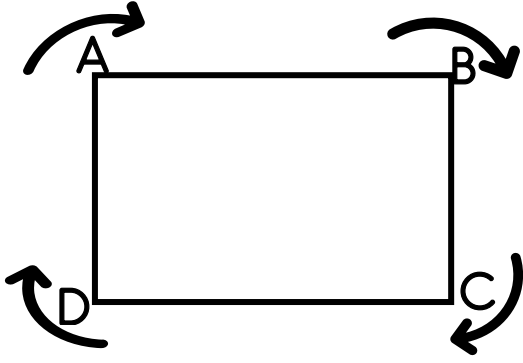
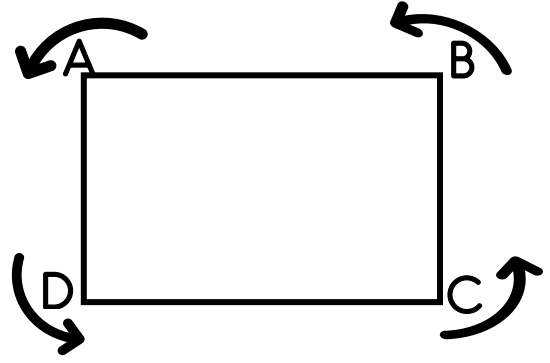


Dikdörtgeni İsimlendirme



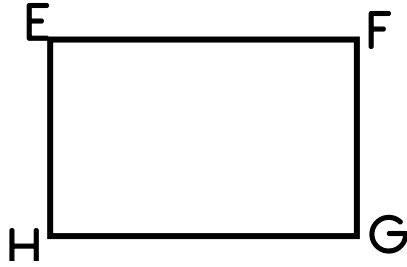
ABCD → ABCD dikdörtgeni



ADCB → ADCB dikdörtgeni

Dikdörtgen, komşu köşeler sırasıyla takip edilerek yazılan büyük harflerle adlandırılır. Bir köşeden başlayarak saat yönüne doğru veya saat yönünün tersine doğru yazılır ve okunur.

Aşağıdaki dikdörtgeni örnekteki gibi isimlendirelim, okunuşlarını yazalım.



EFGH → EFGH dikdörtgeni

FGHE → FGHE dikdörtgeni

GHEF → GHEF dikdörtgeni

HEFG → HEFG dikdörtgeni

veya.....

EHGF → EHGF dikdörtgeni

HGFE → HGFE dikdörtgeni

GFEH → GFEH dikdörtgeni

FEHG → FEHG dikdörtgeni



.....

.....

.....

.....

veya.....

.....

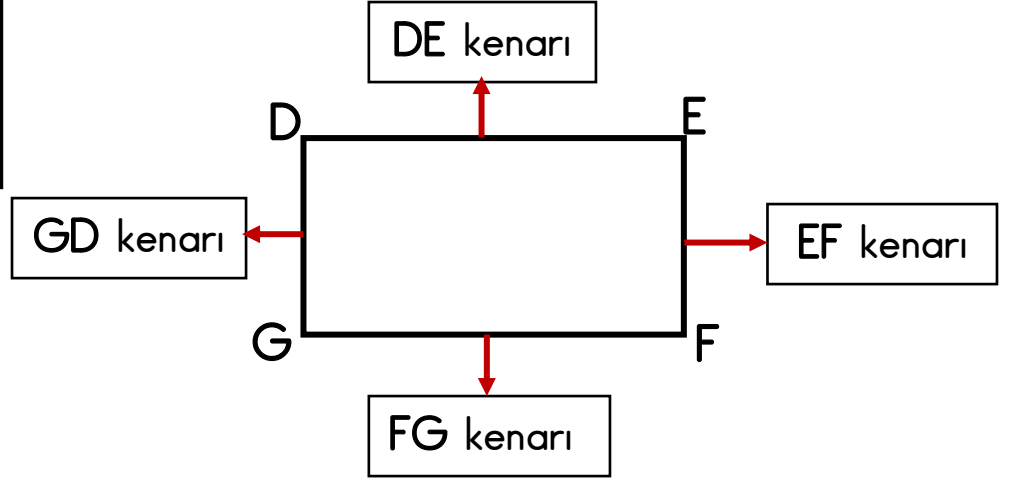
.....

.....

.....

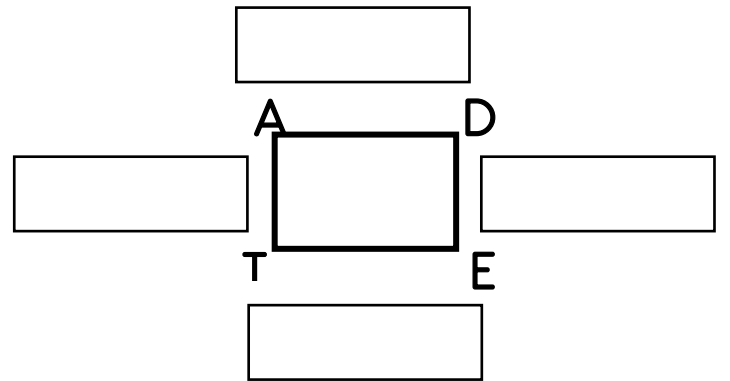
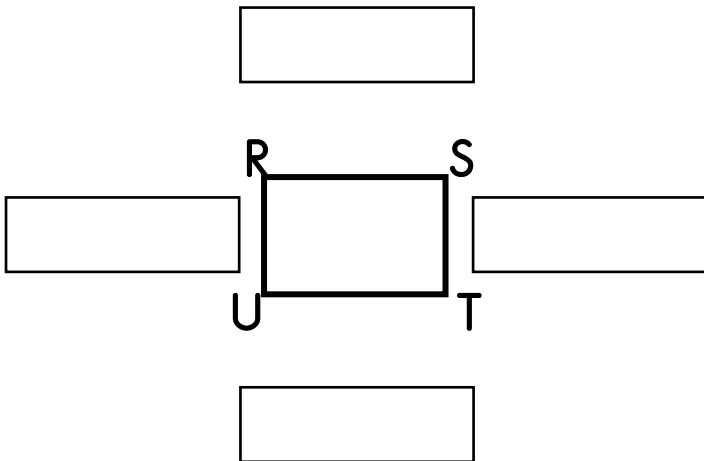
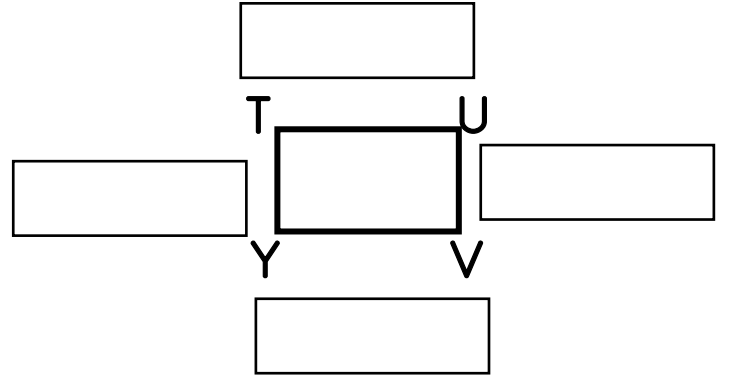
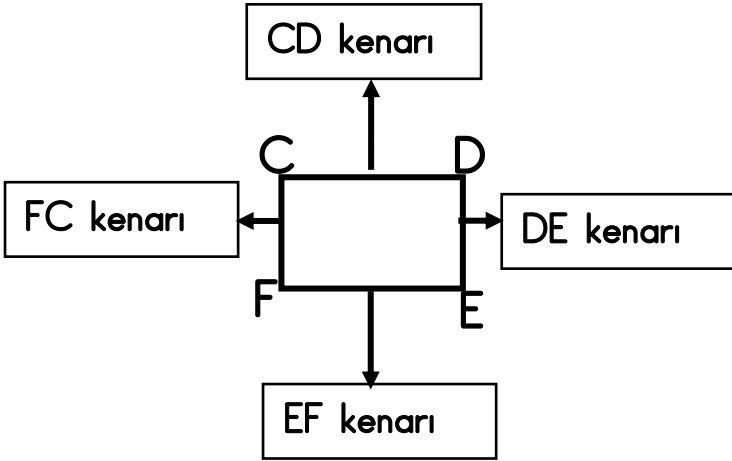
Dikdörtgeni İsimlendirme

Dikdörtgenin 4 kenarı ve 4 köşesi vardır. Karşılıklı kenar uzunlukları birbirine eşittir.

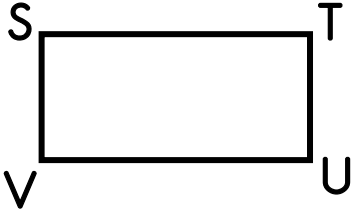


Dikdörtgenin kenarları bir doğru parçasıdır. Dikdörtgenin kenarları “—” veya “[]” sembolleri kullanılarak gösterilir. Dikdörtgenin kenarları, bulunduğu doğru parçasının üzerindeki köşelerin harfleri ile ifade edilir.

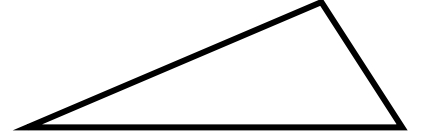
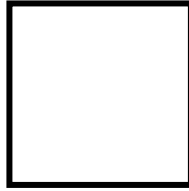
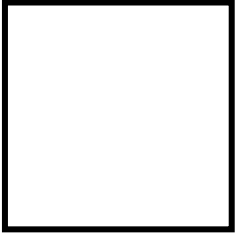
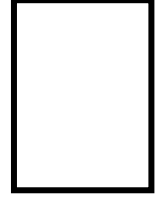
Aşağıdaki dikdörtgenlerin kenarlarını örnekteki gibi isimlendirelim.



Aşağıdaki geometrik şekilleri isimlendiriniz. Şekillerin isimlerini örnekteki gibi yazınız.



STUV dikdörtgeni



Aşağıdaki geometrik şekillerin kenarlarını örnekteki gibi isimlendirelim.

